

Catalog aparate fitness de exterior – gama pentru copii din metal galvanizat sau metal acoperit cu pulbere de zinc

Ideea de fitness in parc se bucura de un foarte mare succes in toata lumea. Corpul reactioneaza diferit atunci cand miscarea este facuta in aer liber. Cateva minute de miscare in aer liber imbunatateste functiile creierului si mentine organismul sanatos prin imbunatatirea circulatiei sangelui si oxigenarea muschilor.

Deoarece incurajam un mod de viata sanatos prin sport si miscare in aer liber, va punem la dispozitie echipamente de fitness adecvate amplasarii afara, avand structura din metal galvanizat sau metal acoperit cu pulbere de zinc, iar elementele colorate din polietilena sau cauciuc.

Aparat de fitness pentru copii

Lucreaza muschii picioarelor si a bratelor

Dimensiuni echipament: 221 cm x 400 cm x 130 cm

Spatiu de siguranta: 520 cm x 570 cm

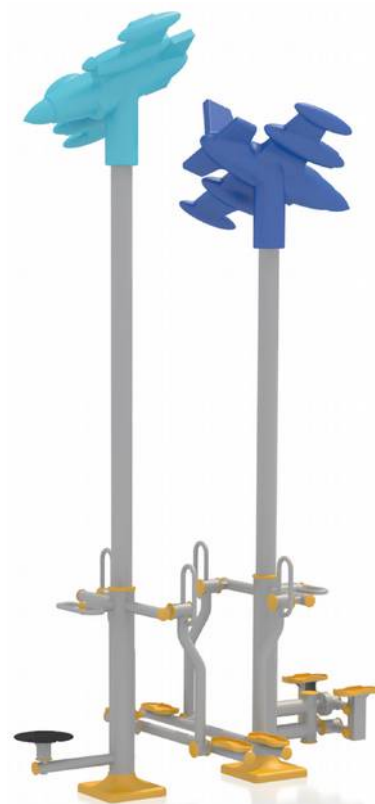
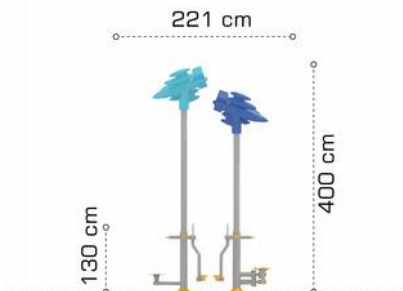
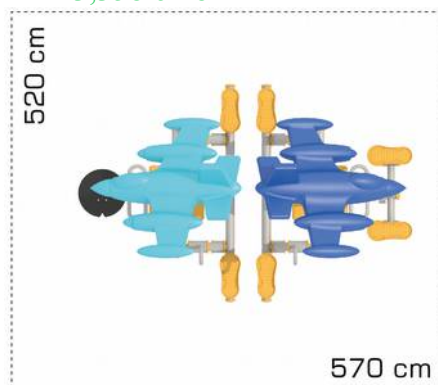
Greutate: 207,2 kg

Numar utilizatori simultan: 4

Grupa de varsta: +6 ani

LKCFM0244

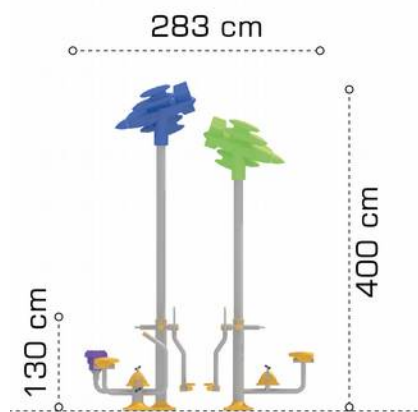
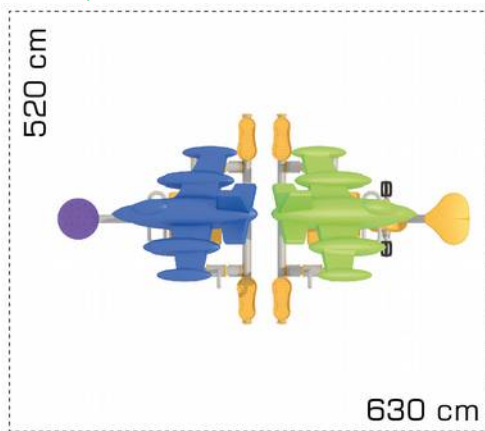
Pret: 3,358.64 € + TVA



Aparat de fitness tip avion pentru copii

Aparat pentru exercitiul bratelor si al picioarelor.
 Dimensiuni echipament: 283 cm x 400 cm x 130 cm
 Spatiu de siguranta: 520 cm x 630 cm
 Greutate: 197 kg
 Numar utilizatori simultan: 4
 Grupa de varsta: +6 ani

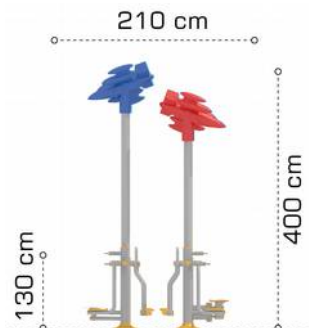
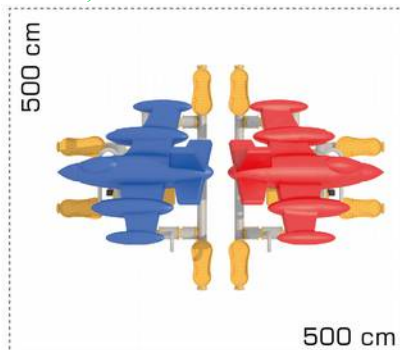
LKCFM0430
 Pret: 2,920.16 € + TVA



Aparat de fitness pentru copii

Lucreaza muschii picioarelor si a bratelor.
 Dimensiuni echipament: 210 cm x 400 cm x 130 cm
 Spatiu de siguranta: 500 cm x 500 cm
 Greutate: 222,6 kg
 Numar utilizatori simultan: 4
 Grupa de varsta: +6 ani

LKCFM0561
 Pret: 3,475.36 € + TVA



Aparat de fitness pentru copii

Lucreaza muschii picioarelor.

Dimensiuni echipament: 92 cm x 100 cm x 68 cm

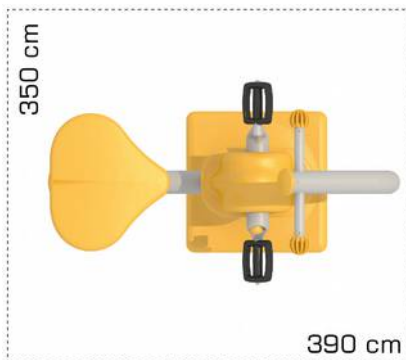
Spatiu de siguranta: 350 cm x 390 cm

Numar utilizatori simultan: 1

Grupa de varsta: +6 ani

LKCFM0874

Pret: 475.02 € + TVA



Aparat de fitness tip palmier pentru copii

Produs cu 5 functii diferite si 8 locuri: lucreaza muschii picioarelor si cei din partea superioara a corpului, muschii spatelui, zona soldului si taliei, muschii bratelor, ai umerilor si incheieturile.

Imbunatateste circulatia sangelui si oxigenarea muschilor.

Dimensiuni echipament: 496 cm x 370 cm x 105 cm

Spatiu de siguranta: 500 cm x 800 cm

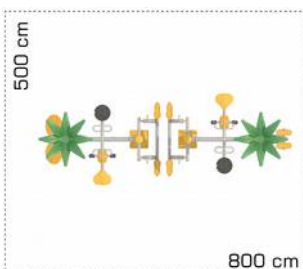
Greutate: 346 kg

Numar utilizatori simultan: 8

Grupa de varsta: +6 ani

LKCFM0993

Pret: 4,344.20 € + TVA



Pretul include:

- Toate elementele din metal si polietilena pentru echipamentul de fitness
- Toate elementele metalice necesare pentru montaj
- Consultanta initiala
- Documentatii aferente:
 - Cartea echipamentului (individual pentru fiecare echipament)
 - Declaratie de conformitate
 - Certificat de garantie
 - Instructiuni montaj
 - Manual de utilizare si mentenanta

Pretul nu include:

- Transportul echipamentelor
- Montajul
- Depozitarea marfurilor (daca este cazul)
- Eventualele manipulari ale marfurilor in spatiul de depozitare
- Pregatirea terenului (aducere la nivel, decopertarea stratului vegetal, drenare)

Pregatirea terenului pentru montaj

In ceea ce priveste pregatirea terenului pentru montaj Beneficiarul trebuie sa aiba in vedere urmatoarele:

- Terenul trebuie sa fie defrisat, curatat si nivelat;
- Diferentele de nivel nu trebuie sa depaseasca 5 cm;
- In cazul in care exista elemente de mobilier urban, tufisuri, crengi, stalpi, acestea trebuie indepartate inainte de inceperea montajului;
- Conform SR-EN 1177, suprafata locului de joaca in zonele de siguranta ale echipamentelor, se recomanda sa fie acoperita cu un covor de dale din cauciuc. Dalele din cauciuc trebuie sa aiba minim 2 cm grosime. Acoperirea revine in sarcina beneficiarului;
- Necesitatea asigurării unui spațiu de depozitare păzit în care să se amplaseze echipamentele pe perioada efectuării montajului;
- Utilitățile necesare efectuării montajului: curent 220V, apă.

Garantia

Garantia acordata echipamentelor (si lucrarilor de montaj a acestora, daca este cazul) este de 24 luni. Echipamentele sunt produse în Europa. Produsele cuprinse in acest catalog sunt pretabile la un trafic mare de utilizatori. Sunt rezistente la vandalism.



Livrarea

Termenul mediu de livrare al produselor este de 4-5 saptamani, in functie de comenzile in derulare.

Despre Loftrek

Inițiată în 2006, Loftrek furnizează și instalează echipamente fitness de exterior precum și echipamente pentru locuri de joacă de interior și exterior în România.

Printre clienții Loftrek de până acum se numără: primăria Sibiu, primăria Baia Mare, primăria Blaj, primăria Zimnicea, primăria Baia Sprie, Hilton Hotel, Marriot Hotel, Era Shopping Park.

Datorită politicii orientate pe îmbunătățirea continuă a calitatii montajului și a produselor furnizate Loftrek a crescut continuu ajungând la o cifră de afaceri de peste 370.000 Euro în 2011.

Loftek are implementat și certificat Sistemul de Management al Calității ISO 9001 : 2008.

Domeniul de activitate acoperit de acest certificat fiind: Comerțul și instalarea obiectelor destinate spațiilor de joacă publice sau private și echipamente de fitness.



Siguranta

Toate echipamentele de fitness sunt produse în concordanță cu ultimele prevederi EN 1176/77. Noi punem siguranța pe primul loc. Toate produsele noastre sunt verificate cu atenție înainte să plece din fabrică, pentru a ne asigura că sunt pe deplin conforme cu toate aspectele legate de standardele în vigoare.

Nu ezitați să ne contactați dacă aveți orice nelămuriri legate de siguranță.



Caracteristicile tehnice generale ale aparatelor de fitness pentru exterior

Sunt concepute și realizate pentru utilizare exterioară.

Constructiv sunt realizate astfel încât fixarea se face în beton. Instalarea echipamentelor va fi efectuată prin ancorare. Sistemul de ancorare garantează stabilitatea echipamentului și transferul în sol al vibrațiilor cauzate de mișcarea elementelor mobile. În acest fel echipamentul va fi rigid și sigur pentru utilizatori.

Au sisteme antivandalism. Toate elementele mobile, capetele, suruburile, piulitele au fost acoperite cu capace de protecție. Nu pot fi demontate / dezasamblate fără scule specifice.

Sunt rezistente la intemperii și condiții meteo extreme (cicluri îngheț-dezghet).

Structura principală a echipamentelor de fitness este confecționată din teava galvanizată sau acoperită cu pulbere de zinc cu grosimea de 3 – 4,5 mm, având diametrul de Ø 140 mm.

Toate componentele mobile care susțin greutatea corpului și sunt conectate de trunchi (structura principală a echipamentului) au diametrul de Ø 60 mm și sunt confecționate din teava metalică galvanizată sau acoperită cu pulbere de zinc de 3 – 4 mm grosime.

Toate elementele imobile care sunt conectate de trunchi au diametrul de Ø 60 mm și sunt confecționate din teava metalică galvanizată sau acoperită cu pulbere de zinc de 3 - 4 mm grosime.

Toate echipamentele sunt confecționate din metal galvanizat sau acoperit cu pulbere de zinc (excepție făcând flanșele și ancorele) și sunt vopsite în câmp electrostatic cu vopsea acrilică pentru a-i conferi rezistență în mediul exterior.

În cazul elementelor în mișcare, mișcarea este asigurată prin intermediul unui sistem de lagare duble și articulații rezistente la mediul exterior. Mecanismele sunt acoperite pentru a evita rănirea accidentală.

Sezăturile și accesoriile sunt confecționate din polietilenă turnată în matriță prin rotație. Materialul este rezistent la UV și la mediul exterior. Sezutul și accesoriile sunt ergonomice și sunt confecționate dintr-o singură bucată de material.

În afara de manerele din polietilenă, toate celelalte manere sunt confecționate din plastic special sau cauciuc special pentru un coeficient maxim de aderență pentru a preveni alunecarea membrilor datorată transpirației sau umidității mediului exterior.

Piese de schimb și consumabile

Acestea pot fi furnizate la cerere în cel mai scurt timp posibil pe baza unei comenzi prealabile. Vor fi menționate codurile produselor respective din catalogul nostru de piese.

Preturi valabile până la 31.12.2018