

## Catalog aparate fitness de exterior - gama persoane cu dizabilitati din metal galvanizat sau metal acoperit cu pulbere de zinc

Ideea de fitness in parc se bucura de un foarte mare succes in toata lumea. Corpul reactioneaza diferit atunci cand miscarea este facuta in aer liber. Cateva minute de miscare in aer liber imbunatateste functiile creierului si mentine organismul sanatos prin imbunatatirea circulatiei sangelui si oxigenarea muschilor.

Special concepute pentru persoanele cu handicap, au acum ocazia sa faca sport si persoanele din aceasta categorie din Romania. Aparatura de fitness este destinata persoanelor imobilizate in scaune cu rotile, astfel incat acestea sa poata face sport sau chiar sa se pregateasca pentru olimpiadele speciale.

Deoarece incurajam un mod de viata sanatos prin sport si miscare in aer liber, va punem la dispozitie echipamente de fitness adecvate amplasarii afara, avand structura din metal galvanizat sau acoperit cu pulbere de zinc, iar elementele colorate din polietilena sau cauciuc.

### Aparat de fitness cu haltere inclinate

Conceput special pentru persoanele cu dizabilitati, poate fi usor utilizat pentru intarirea muschilor mainilor, bratelor si umerilor.

Dimensiuni: 55 cm x 162 cm x 134 cm

Spatiu de siguranta: 360 cm x 470 cm

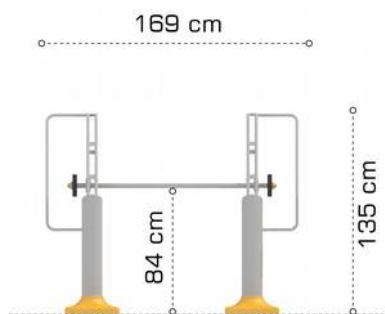
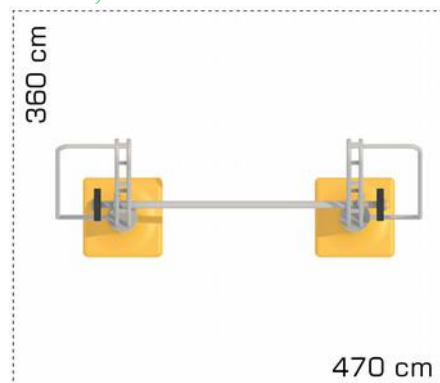
Greutatea echipamentului: 81,25 kg

Numar maxim de utilizatori: 1

Grupa de vârsta: +12 ani

LKCFE0284

Pret: 1,029.21 € + TVA



## Aparat de fitness - bicicleta pentru maini si picioare

Conceput special pentru persoanele cu dizabilitati, poate fi usor utilizat pentru intarirea muschilor mainilor si picioarelor, precum si a muschilor spatelui.

Dimensiuni: 71 cm x 155 cm x 109 cm

Spatiu de siguranta: 370 cm x 450 cm

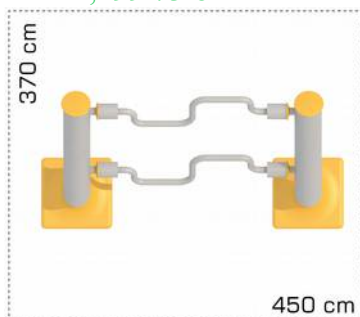
Greutatea echipamentului: 84,7 kg

Numar maxim de utilizatori: 1

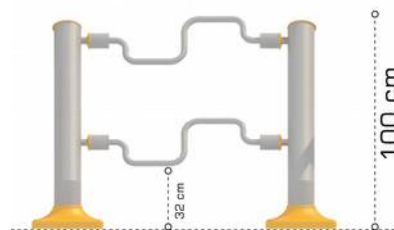
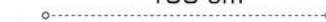
Grupa de vârsta: +12 ani

LKCFE0433

Pret: 1,199.73 € + TVA



156 cm



100 cm

## Aparat de fitness pentru umeri si brate

Conceput special pentru persoanele cu dizabilitati, poate fi usor utilizat pentru intarirea muschilor bratelor, umerilor, muschii spatelui, intarind totodata incheieturile.

Dimensiuni: 68 cm x 115 cm x 134 cm

Spatiu de siguranta: 400 cm x 350 cm

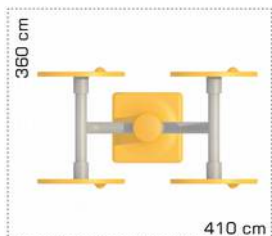
Greutatea totala a echipamentului: 53,1 kg

Numar maxim de utilizatori: 2

Grupa de vârsta: +12 ani

LKCFE0527

Pret: 644.53 € + TVA



115 cm



72 cm

135 cm

## Aparat de fitness „Statie de tragere 1”

Conceput special pentru persoanele cu dizabilitati, poate fi usor utilizat pentru intarirea muschilor picioarelor lateral, fata si spate, modelarea taliei, intarirea incheieturilor bratelor si muschii superiori ai spatelui.

Dimensiuni: 68 cm x 220 cm x 184 cm

Spatiu de siguranta: 370 cm x 580 cm

Greutatea echipamentului: 116,30 kg

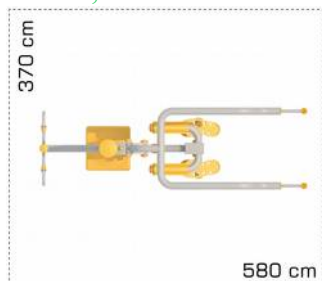
Numar maxim de utilizatori: 2

Grupa de vârsta: +12 ani



LKCFE0885

Pret: 1,358.07 € + TVA



## Aparat de fitness tractiuni

Dimensiuni: 68 cm x 133 cm x 130 cm

Spatiu de siguranta: 400 cm x 480 cm

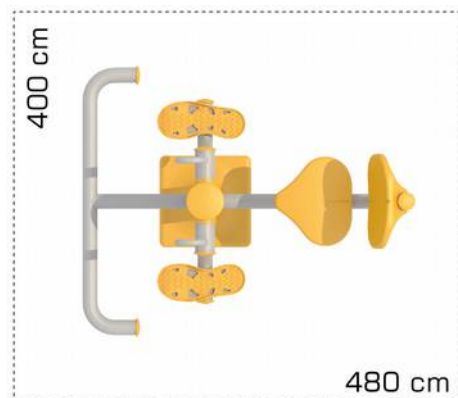
Numar maxim de utilizatori: 1

Grupa de vârsta: +12 ani



LKCFE1025

Pret: 655.69 € + TVA



## Aparat de fitness „Cos de baschet”

Conceput special pentru persoanele cu dizabilitati, poate fi usor utilizat pentru intarirea incheieturii mainilor si bratelor si a muschilor spatelui.

Dimensiuni: 77 cm x 113 cm x 240 cm

Spatiu de siguranta: 380 cm x 410 cm

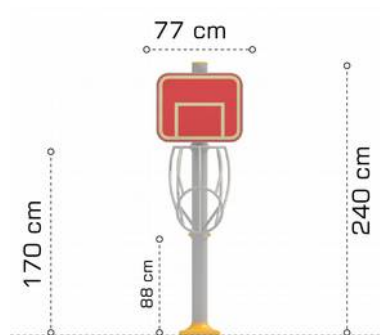
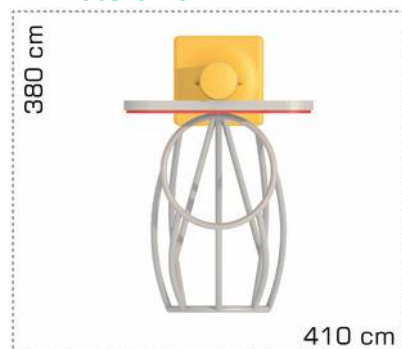
Greutatea totala a echipamentului: 72 kg

Numar maxim de utilizatori: 1

Grupa de vârsta: +12 ani

LKCFE1150

Pret: 663.81 € + TVA



### Pretul include:

- Toate elementele din metal si polietilena pentru echipamentul de fitness
- Toate elementele metalice necesare pentru montaj
- Consultanta initiala
- Documentatii aferente:
  - Cartea echipamentului (individual pentru fiecare echipament)
  - Declaratie de conformitate
  - Certificat de garantie
  - Instructiuni montaj
  - Manual de utilizare si mentenanta

### Pretul nu include:

- Transportul echipamentelor
- Montajul
- Depozitarea marfurilor (daca este cazul)
- Eventualele manipulari ale marfurilor in spatiul de depozitare
- Pregatirea terenului (aducere la nivel, decopertarea stratului vegetal, drenare)

## Pregătirea terenului pentru montaj

În ceea ce privește pregătirea terenului pentru montaj Beneficiarul trebuie să aibă în vedere următoarele:

- Terenul trebuie să fie defrisat, curățat și nivelat;
- Diferențele de nivel nu trebuie să depășească 5 cm;
- În cazul în care există elemente de mobilier urban, tufisuri, crengi, stalpi, acestea trebuie îndepărtate înainte de începerea montajului;
- Conform SR-EN 1177, suprafața locului de joacă în zonele de siguranță ale echipamentelor, se recomandă să fie acoperită cu un covor de dale din cauciuc. Dalele din cauciuc trebuie să aibă minim 2 cm grosime. Acoperirea revine în sarcina beneficiarului;
- Necesitatea asigurării unui spațiu de depozitare păzit în care să se amplaseze echipamentele pe perioada efectuării montajului;
- Utilitățile necesare efectuării montajului: curent 220V, apă.

## Garantia

Garantia acordată echipamentelor (și lucrărilor de montaj a acestora, dacă este cazul) este de 24 luni. Echipamentele sunt produse în Europa. Produsele cuprinse în acest catalog sunt pretabile la un trafic mare de utilizatori. Sunt rezistente la vandalism.



## Livrarea

Termenul mediu de livrare al produselor este de 4-5 săptămâni, în funcție de comenzile în derulare.

## Despre Loftrek

Înființată în 2006, Loftrek furnizează și instalează echipamente fitness de exterior precum și echipamente pentru locuri de joacă de interior și exterior în România.

Printre clienții Loftrek de până acum se numără: primăria Sibiu, primăria Baia Mare, primăria Blaj, primăria Zimnicea, primăria Baia Sprie, Hilton Hotel, Marriot Hotel, Era Shopping Park.

Datorită politicii orientate pe îmbunătățirea continuă a calitatii montajului și a produselor furnizate Loftrek a crescut continuu ajungând la o cifră de afaceri de peste 370.000 Euro în 2011.

Loftrek are implementat și certificată Sistemul de Management al Calității ISO 9001 : 2008.

Domeniul de activitate acoperit de acest certificat fiind: Comerțul și instalarea obiectelor destinate spațiilor de joacă publice sau private și echipamente de fitness.



## Siguranța

Toate echipamentele de fitness sunt produse în concordanță cu ultimele prevederi EN 1176/77. Noi punem siguranța pe primul loc. Toate produsele noastre sunt verificate cu atenție înainte să plece din fabrică, pentru a ne asigura că sunt pe deplin conforme cu toate aspectele legate de standardele în vigoare.



Nu ezitati sa ne contactati daca aveti orice nelamuriri legate de siguranta.

### **Caracteristicile tehnice generale ale aparatelor de fitness pentru exterior**

Sunt concepute si realizate pentru utilizare exterioara.

Constructiv sint realizate astfel incat fixarea se face in beton. Instalarea echipamentelor va fi efectuata prin ancorare. Sistemul de ancorare garanteaza stabilitatea echipamentului si transferul in sol al vibratiilor cauzate de miscarea elementelor mobile. In acest fel echipamentul va fi rigid si sigur pentru utilizatori.

Au sisteme antivandalism. Toate elementele mobile, capetele, suruburile, piulitele au fost acoperite cu capace de protectie. Nu pot fi demontate / dezasamblate fara scule specifice.

Sunt reziste la intemperii si conditii meteo extreme (cicluri inghet-dezghet).

Structura principala a echipamentelor de fitness este confectionata din teava galvanizata sau acoperita cu pulbere de zinc cu grosimea de 3 – 4,5 mm, avand diametrul de Ø 140 mm.

Toate componentele mobile care sustin greutatea corpului si sunt conectate de trunchi (structura principala a echipamentului) au diametrul de Ø 60 mm si sint confectionate din teava metalica galvanizata sau acoperita cu pulbere de zinc de 3 – 4 mm grosime.

Toate elementele imobile care sunt conectate de trunchi au diametrul de Ø 60 mm si sunt confectionate din teava metalica galvanizata sau acoperita cu pulbere de zinc de 3 - 4 mm grosime.

Toate echipamentele sint confectionate din metal galvanizat sau zincat (exceptie facand flansele si ancorele) si sunt vopsite in camp electrostatic cu vopsea acrilica pentru a-i conferi rezistenta in mediul exterior.

In cazul elementelor in miscare, miscarea este asigurata prin intermediul unui sistem de lagare duble si articulatii rezistente la mediul exterior. Mecanismele sunt acoperite pentru a evita ranirea accidentala.

Sezaturile si accesoriile sint confectionate din polietilenă turnată în matriță prin rotație. Materialul este rezistent la UV si la mediul exterior. Sezutul si accesoriile sunt ergonomice si sunt confectionate dintr-o singura bucata de material.

În afara de manerele din polietilena, toate celelalte manere sunt confectionate din plastic special sau cauciuc special pentru un coeficient maxim de aderenta pentru a preveni alunecarea membrilor datorata transpiratiei sau umiditatii mediului exterior.

### **Piese de schimb si consumabile**

Acestea pot fi furnizate la cerere in cel mai scurt timp posibil pe baza unei comenzi prealabile. Vor fi mentionate codurile produselor respective din catalogul nostru de piese.

### **Preturi valabile pana la 31.12.2018**