

Catalog aparate fitness de exterior – gama publicitar din metal galvanizat și metal acoperit cu pulbere de zinc

Ideea de fitness în parc se bucură de un foarte mare succes în toată lumea. Corpul reacționează diferit atunci când mișcarea este făcută în aer liber. Câteva minute de mișcare în aer liber îmbunătățește funcțiile creierului și menține organismul sănătos prin îmbunătățirea circulației sângelui și oxigenarea mușchilor.

Deoarece încurajăm un mod de viață sănătos prin sport și mișcare în aer liber, vă punem la dispoziție echipamente de fitness adecvate amplasării afară, având structura din metal galvanizat sau metal acoperit cu pulbere de zinc, iar elementele colorate din polietilena sau cauciuc.

Aparat de fitness cu panou publicitar destinat modelării taliei

Aparatul are două funcții diferite: pentru exerciții ale soldurilor, spatelui și taliei.

Dimensiuni echipament: 69 cm x 147 cm x 200 cm

Spatiu de siguranță: 370 cm x 550 cm

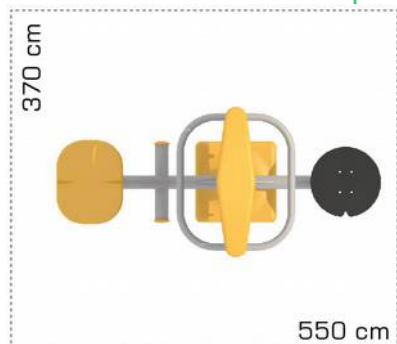
Număr maxim de utilizatori: 2

Grupa de vârstă: +12 ani

LKCFR0191

Pret: 869.65 € + TVA – galvanizat + vopsit

Pret: 730.80 € + TVA - acoperit cu pulbere de zinc + vopsit



Aparat de fitness cu panou publicitar tip stepper și bicicletă

Aparat pentru exerciții ale picioarelor, soldurilor, și taliei.

Dimensiuni echipament: 69 cm x 151 cm x 208 cm

Spatiu de siguranță: 369 cm x 201 cm

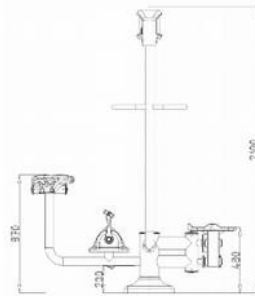
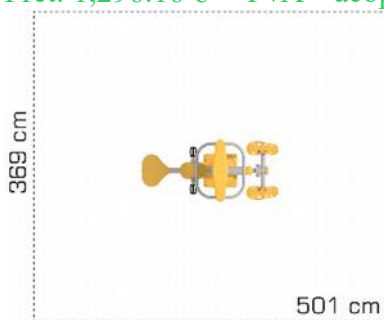
Număr maxim de utilizatori: 2

Grupa de vârstă: +12 ani

LKCFR0232

Pret: 1,542.42 € + TVA – galvanizat + vopsit

Pret: 1,296.16 € + TVA – acoperit cu pulbere de zinc + vopsit



Aparat de fitness cu panou publicitar pentru picioare

Aparat pentru mușchii superiori ai picioarelor, și pentru mușchii superiori și inferiori ai corpului.

Dimensiuni echipament: 69 cm x 194 cm x 213 cm

Spatiu de siguranță: 580 cm x 495 cm

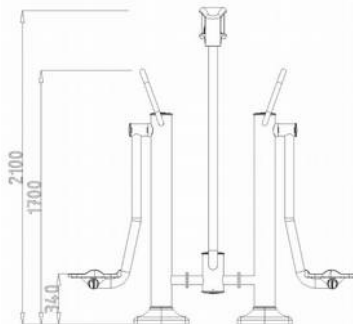
Număr maxim de utilizatori: 2

Grupa de vârstă: +12 ani

LKCFR0433

Pret: 1,375.74 € + TVA – galvanizat + vopsit

Pret: 1,156.09 € + TVA - acoperit cu pulbere de zinc + vopsit



Aparat de fitness cu panou publicitar destinat bratelor și soldului

Aparat pentru brațe, umeri, încheieturi și antrenarea întregului corp.

Dimensiuni echipament: 134 cm x 137 cm x 200 cm

Spațiu de siguranță: 414 cm x 436 cm

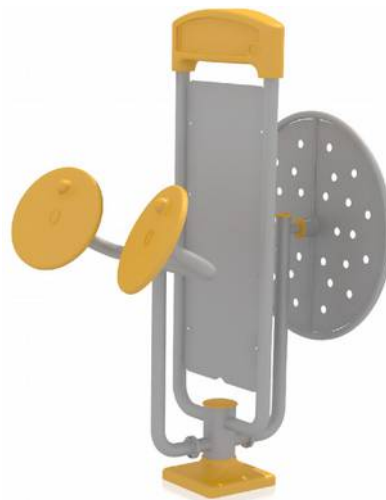
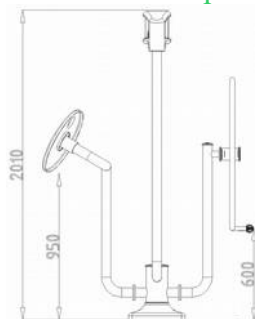
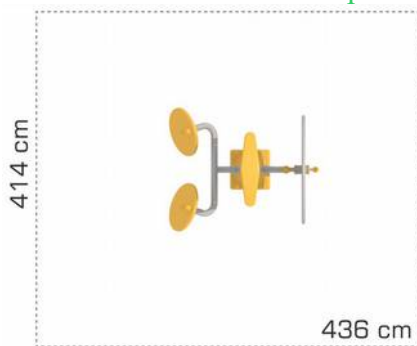
Număr maxim de utilizatori: 2

Grupa de vârstă: +12 ani

LKCFR0561

Pret: 1,000.10 € + TVA – galvanizat + vopsit

Pret: 840.42 € + TVA - acoperit cu pulbere de zinc + vopsit



Aparat de fitness cu panou publicitar tip presa pentru picioare

Aparat pentru exerciții ale picioarelor și taliei.

Dimensiuni echipament: 69 cm x 189 cm x 198 cm

Spațiu de siguranță: 369 cm x 704 cm

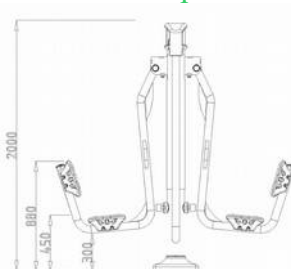
Număr maxim de utilizatori: 2

Grupa de vârstă: +12 ani

LKCFR0696

Pret: 1,339.51 € + TVA – galvanizat + vopsit

Pret: 1,125.64 € + TVA - acoperit cu pulbere de zinc + vopsit



Aparat de fitness cu panou publicitar pentru picioare

Aparat pentru mușchii interni și externi ai picioarelor, și pentru mușchii abdominali.

Dimensiuni echipament: 69 cm x 188 cm x 208 cm

Spatiu de siguranță: 579 cm x 486 cm

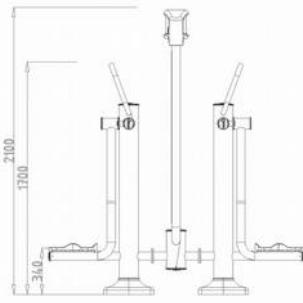
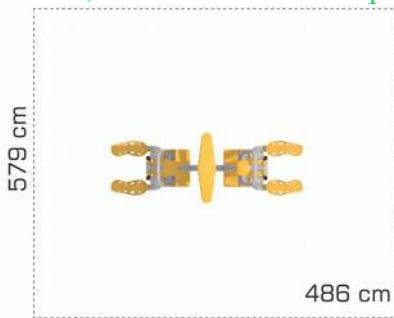
Numar maxim de utilizatori: 2

Grupa de vârstă: +12 ani

LKCFR0790

Pret: 1,780.37 € + TVA – galvanizat + vopsit

Pret: 1,496.11 € + TVA - acoperit cu pulbere de zinc + vopsit



Aparat de fitness cu panou publicitar

Spatiu de siguranță: 390 cm x 610 cm

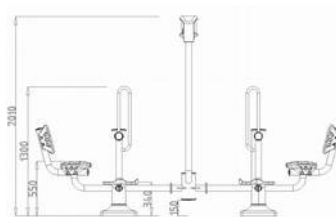
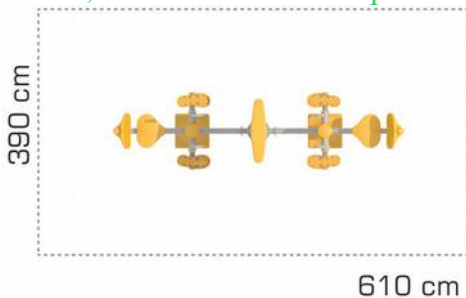
Numar maxim de utilizatori: 2

Grupa de vârstă: +12 ani

LKCFR1235

Pret: 1,869.75 € + TVA – galvanizat + vopsit

Pret: 1,571.22 € + TVA - acoperit cu pulbere de zinc + vopsit



Aparat de fitness cu panou publicitar multifuncțional

Aparat pentru exerciții ale picioarelor, spatelui, taliei, bratelor și încheieturilor.

Dimensiuni echipament: 69 cm x 281 cm x 219 cm

Spatiu de siguranță: 555 cm x 581 cm

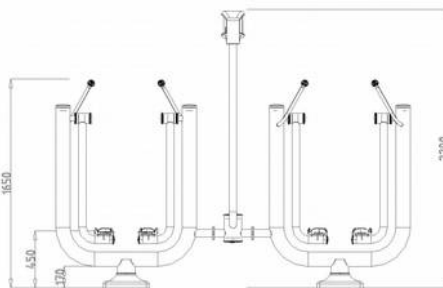
Numar maxim de utilizatori: 2

Grupa de vârstă: +12 ani

LKCFR1330

Pret: 2,422.95 € + TVA – galvanizat + vopsit

Pret: 2,036.09 € + TVA - acoperit cu pulbere de zinc + vopsit



Aparat de fitness cu panou publicitar

Spatiu de siguranță: 370 cm x 520 cm

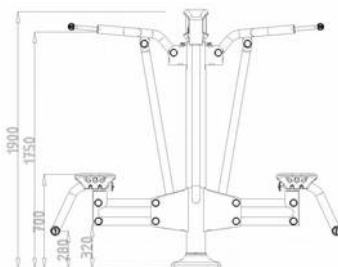
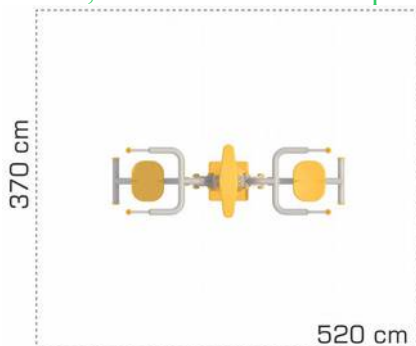
Numar maxim de utilizatori: 2

Grupa de vârstă: +12 ani

LKCFR1841

Pret: 2,639.15 € + TVA - galvanizat + vopsit

Pret: 2,217.78 € + TVA - acoperit cu pulbere de zinc + vopsit



Pretul include:

- Toate elementele din metal și polietilena pentru echipamentul de fitness
- Toate elementele metalice necesare pentru montaj
- Consultanța inițială
- Documentații aferente:
 - Cartea echipamentului (individual pentru fiecare echipament)
 - Declarație de conformitate
 - Certificat de garanție
 - Instrucțiuni montaj
 - Manual de utilizare și mentenanță

Pretul nu include:

- Transportul echipamentelor
- Montajul
- Depozitarea marfurilor (dacă este cazul)
- Eventualele manipulări ale marfurilor în spațiul de depozitare
- Pregătirea terenului (aducere la nivel, decopertarea stratului vegetal, drenare)

Pregătirea terenului pentru montaj

În ceea ce privește pregătirea terenului pentru montaj, Beneficiarul trebuie să aibă în vedere următoarele:

- Terenul trebuie să fie defrisat, curățat și nivelat;
- Diferențele de nivel nu trebuie să depășească 5 cm;
- În cazul în care există elemente de mobilier urban, tufisuri, crengi, stalpi, acestea trebuie îndepărtate înainte de începerea montajului;
- Conform SR-EN 1177, suprafața locului de joacă în zonele de siguranță ale echipamentelor, se recomandă să fie acoperită cu un covor de dală din cauciuc. Dalele din cauciuc trebuie să aibă minim 2 cm grosime. Acoperirea revine în sarcina beneficiarului;
- Necesitatea asigurării unui spațiu de depozitare păzit în care să se amplaseze echipamentele pe perioada efectuării montajului;
- Utilitățile necesare efectuării montajului: curent 220V, apă.

Garantia

Garantia acordată echipamentelor (și lucrărilor de montaj a acestora, dacă este cazul) este de 24 luni. Echipamentele sunt produse în Europa. Produsele cuprinse în acest catalog sunt pretabile la un trafic mare de utilizatori. Sunt rezistente la vandalism.



Livrarea

Termenul mediu de livrare al produselor este de 3 - 4 săptămâni, în funcție de comenzile în derulare.

Despre Loftrek

Înființată în 2006, Loftrek furnizează și instalează echipamente fitness de exterior precum și echipamente pentru locuri de joacă de interior și exterior în România.

Printre clienții Loftrek de până acum se numără: primăria Sibiu, primăria Baia Mare, primăria Blaj,

primaria Zimnicea, primaria Baia Sprie, Hilton Hotel, Marriot Hotel, Era Shopping Park.

Datorita politicii orientate pe imbunatatirea continua a calitatii montajului si a produselor furnizate Loftrek a crescut continuu ajungand la o cifra de afaceri de peste 370.000 Euro in 2011.

Loftrek are implementat si certificat Sistemul de Management al Calitatii ISO 9001 : 2008.



Domeniul de activitate acoperit de acest certificat fiind: Comertul si instalarea obiectelor destinate spatiilor de joaca publice sau private si echipamente de fitness.

Siguranta

Toate echipamentele de fitness sunt produse in concordanta cu ultimele prevederi EN 1176/77. Noi punem siguranta pe primul loc. Toate produsele noastre sunt verificate cu atentie inainte sa plece din fabrica, pentru a ne asigura ca sunt pe deplin conforme cu toate aspectele legate de standardele in vigoare.

Nu ezitati sa ne contactati daca aveti orice nelamuriri legate de siguranta.

Caracteristicile tehnice generale ale aparatelor de fitness pentru exterior

Sunt concepute si realizate pentru utilizare exterioara.

Constructiv sint realizate astfel incat fixarea se face in beton. Instalarea echipamentelor va fi efectuata prin ancorare. Sistemul de ancorare garanteaza stabilitatea echipamentului si transferul in sol al vibratiilor cauzate de miscarea elementelor mobile. In acest fel echipamentul va fi rigid si sigur pentru utilizatori.

Au sisteme antivandalism. Toate elementele mobile, capetele, suruburile, piulitele au fost acoperite cu capace de protectie. Nu pot fi demontate / dezasamblate fara scule specifice.

Sint reziste la intemperii si conditii meteo extreme (cicluri inghet-dezghet).

Structura principala a echipamentelor de fitness este confectionata din teava galvanizata sau acoperita cu pulbere de zinc cu grosimea de 3 – 4,5 mm, avand diametrul de Ø 140 mm.

Toate componentele mobile care sustin greutatea corpului si sunt conectate de trunchi (structura principala a echipamentului) au diametrul de Ø 60 mm si sint confectionate din teava metalica galvanizata sau acoperita cu pulbere de zinc de 3 – 4 mm grosime.

Toate elementele imobile care sunt conectate de trunchi au diametrul de Ø 60 mm si sunt confectionate din teava metalica galvanizata sau acoperita cu pulbere de zinc de 3 - 4 mm grosime.

Toate echipamentele sunt confectionate din metal galvanizat sau acoperit cu pulbere de zinc (exceptie facand flansele si ancorele) si sunt vopsite in camp electrostatic cu vopsea acrilica pentru a-i conferi rezistenta in mediul exterior.

In cazul elementelor in miscare, miscarea este asigurata prin intermediul unui sistem de lagare duble si articulatii rezistente la mediul exterior. Mecanismele sunt acoperite pentru a evita ranirea accidentala.

Sezaturile si accesoriile sint confectionate din polietilenă turnată în matriță prin rotație. Materialul

este rezistent la UV și la mediul exterior. Sezutul și accesoriile sunt ergonomice și sunt confecționate dintr-o singură bucată de material.

În afara de manerele din polietilena, toate celelalte manere sunt confecționate din plastic special sau cauciuc special pentru un coeficient maxim de aderență pentru a preveni alunecarea membrilor datorată transpirației sau umidității mediului exterior.

Piese de schimb și consumabile

Acestea pot fi furnizate la cerere în cel mai scurt timp posibil pe baza unei comenzi prealabile. Vor fi menționate codurile produselor respective din catalogul nostru de piese.

Preturi valabile până la 31.12.2018