

## Catalog aparate fitness de exterior – gama standard din metal galvanizat sau metal acoperit cu pulbere de zinc

Ideea de fitness in parc se bucura de un foarte mare succes in toata lumea. Corpul reactioneaza diferit atunci cand miscarea este facuta in aer liber. Cateva minute de miscare in aer liber imbunatateste functiile creierului si mentine organismul sanatos prin imbunatatirea circulatiei sangelui si oxigenarea muschilor.

Deoarece incurajam un mod de viata sanatos prin sport si miscare in aer liber, va punem la dispozitie echipamente de fitness adecvate amplasarii afara, avand structura din metal galvanizat sau metal acoperit cu pulbere de zinc, iar elementele colorate din polietilena sau cauciuc.

### Aparat de fitness pentru modelarea taliei

Lucreaza soldurile, muschii longitudinali si muschii taliei.

Dimensiuni echipament: 118 cm x 122 cm x 132 cm

Dimensiuni spațiu de siguranță: 520 cm x 520 cm

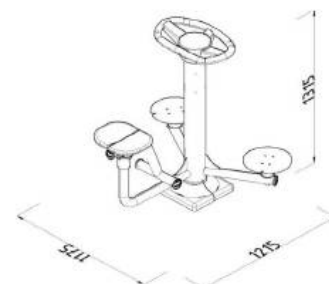
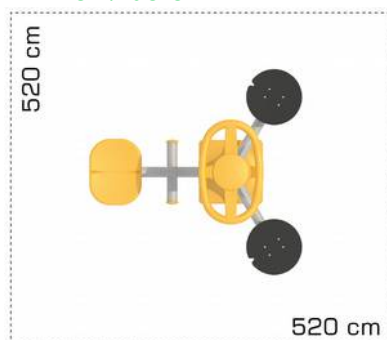
Greutate totala: 68,5 kg

Numar maxim de utilizatori: 3

Grupa de varsta: +12 ani

LKCF01-150

Pret: 817.08 € + TVA



## Aparat de fitness „bicicleta si stepper”

Lucreaza picioarele, soldurile, muschii longitudinali, partea superioara a spatelui si muschii taliei.

Dimensiuni echipament: 64 cm x 150 cm x 138 cm

Dimensiuni spațiu de siguranță: 365 cm x 501 cm

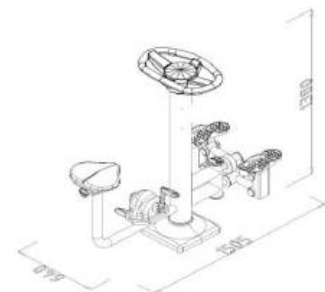
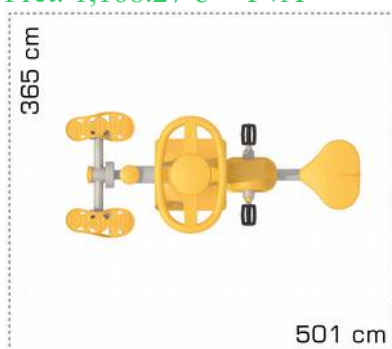
Greutate totala: 79,35 kg

Numar maxim de utilizatori: 2

Grupa de varsta: +12 ani

LKCF0279

Pret: 1,168.27 € + TVA



## Aparat de fitness destinat intaririi muschilor bratelor, abdomenului si spatelui

Lucreaza partea de sus a corpului: pectoralii, muschii abdominali, biceps brahial si oblici externi si muschii spatelui.

Dimensiuni echipament: 160 cm x 200 cm x 204 cm

Dimensiuni spațiu de siguranță: 500 cm x 540 cm

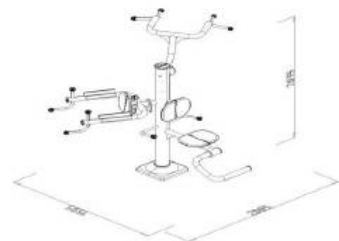
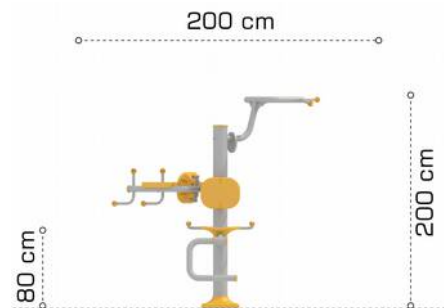
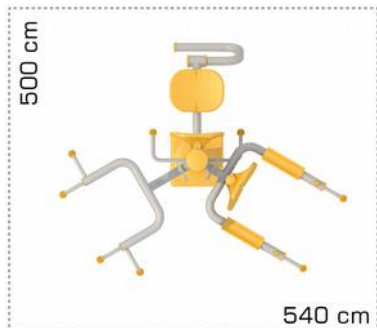
Greutate totala: 104,8 kg

Numar maxim de utilizatori: 3

Grupa de varsta: +12 ani

LKCF0353

Pret: 790.69 € + TVA



## Aparat de fitness pentru dezvoltarea muschilor exteriori ai picioarelor

Echipamentul ajuta la dezvoltarea muschilor exteriori ai picioarelor.

Dimensiuni: 60 cm x 125 cm x 154 cm

Spațiu de siguranță: 460 cm x 525 cm

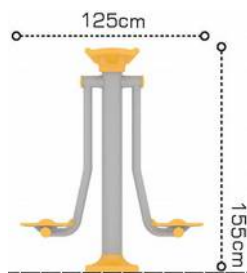
Greutate totala: 61,7 kg

Numar maxim de utilizatori: 2

Grupa de varsta: +12 ani

LKCF0480

Pret: 708.47 € + TVA



## Aparat de fitness pentru intinderea muschilor bratelor si a umerilor

Lucreaza bicepsii, muschii brahioradiali si muschii umerilor. De asemenea intareste incheieturile membrelor superioare.

Dimensiuni echipament: 68 cm x 111 cm x 132 cm

Dimensiuni spațiu de siguranță: 370 cm x 420 cm

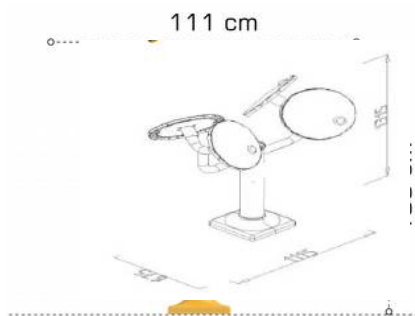
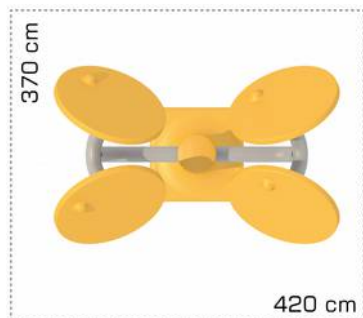
Greutate totala: 50,75 kg

Numar maxim de utilizatori: 2

Grupa de varsta: +12 ani

LKCF0528

Pret: 656.71 € + TVA



## Aparat de fitness pentru intarirea musculaturii picioarelor

Lucreaza muschii superiori ai picioarelor, muschii adductori lungi, femurali, intarind totodata incheieturile mainilor si picioarelor.

Dimensiuni: 55 cm x 182 cm x 191 cm

Spațiu de siguranță: 350 cm x 700 cm

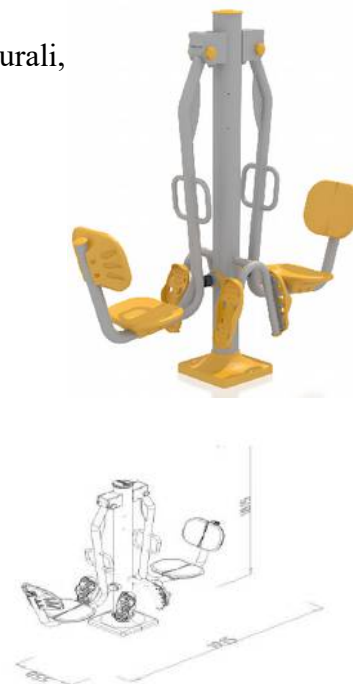
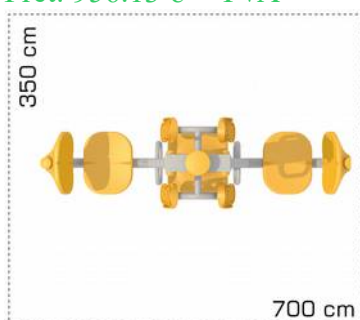
Greutatea totala: 98,1 kg

Numar maxim de utilizatori: 2

Grupa de varsta: +12 ani

LKCF0676

Pret: 956.13 € + TVA



## Aparat de fitness destinat intaririi muschilor picioarelor

Lucreaza muschii inferiori si superiori ai picioarelor, si muschii adductori lungi.

Dimensiuni echipament: 60 cm x 120 cm x 151 cm

Dimensiuni spațiu de siguranță: 420 cm x 580 cm

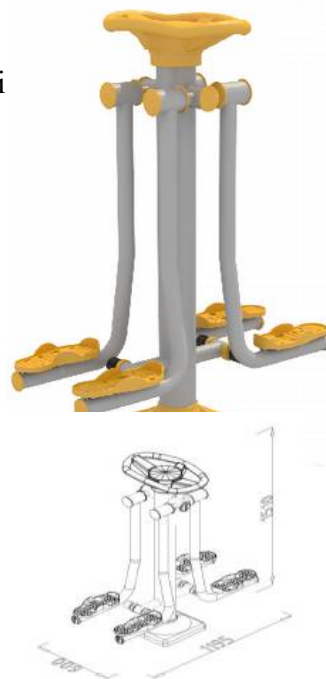
Greutate totala: 92,75 kg

Numar maxim de utilizatori: 2

Grupa de varsta: +12 ani

LKCF0724

Pret: 1,174.36 € + TVA





## Aparat de fitness pentru intarirea musculaturii mainilor si picioarelor

Lucreaza musculatura membrelor inferioare, musculatura abdominala, precum si muschii mainilor; intareste incheieturile membrelor superioare si inferioare.

Dimensiuni echipamente: 70 cm x 163 cm x 162 cm

Dimensiuni spațiu de siguranță: 390 cm x 550 cm

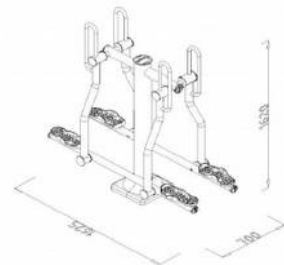
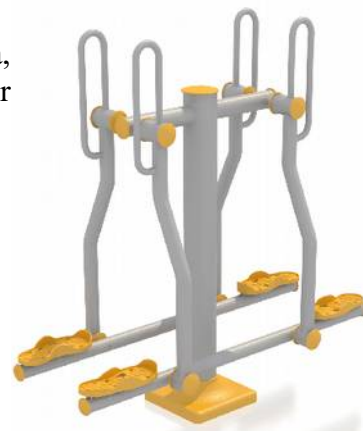
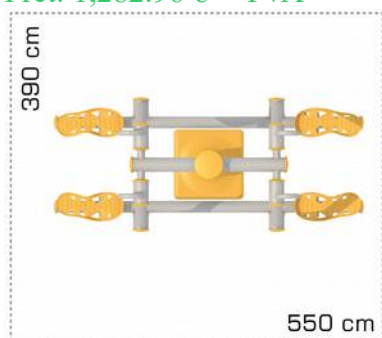
Greutatea totala: 125,9 kg

Numar maxim de utilizatori: 2

Grupa de varsta: +12 ani

LKCF0953

Pret: 1,282.96 € + TVA



## Aparat de fitness individual pentru intarirea musculaturii picioarelor

Lucreaza muschii superiori ai picioarelor, muschii adductori lungi, femurali, precum si muschii abdominali; intareste incheieturile membrelor superioare si inferioare.

Dimensiuni echipamente: 70 cm x 83 cm x 162 cm

Dimensiuni spațiu de siguranță: 485 cm x 470 cm

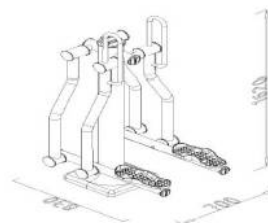
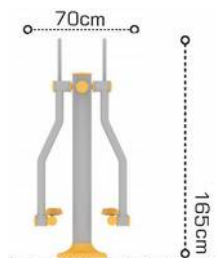
Greutatea totala: 82,9 kg

Numar maxim de utilizatori: 1

Grupa de varsta: +12 ani

LKCF1075

Pret: 1,128.68 € + TVA



## Aparat de fitness pentru întărirea musculaturii abdominale

Lucrează în special musculatura abdominală și stomacală, și modelează talia.

Dimensiuni echipamente: 71 cm x 140 cm x 59 cm

Dimensiuni spațiu de siguranță: 270 cm x 440 cm

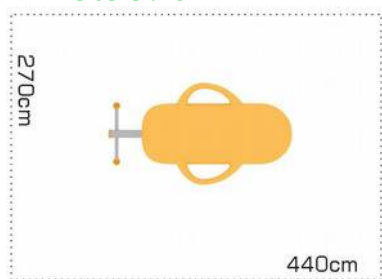
Greutatea totală: 39,2 kg

Număr maxim de utilizatori: 1

Grupa de vârstă: +12 ani

LKCF1144

Pret: 363.37 € + TVA



## Aparat de fitness pentru întărirea musculaturii picioarelor

Dimensiuni echipamente: 236 cm x 150 cm x 35 cm

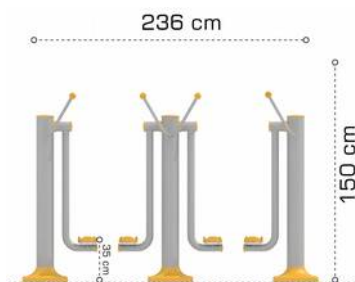
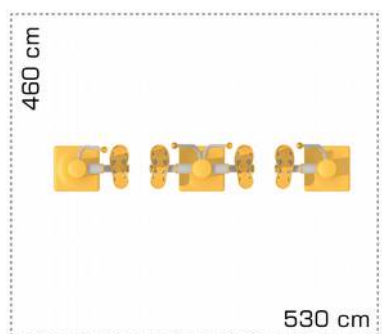
Dimensiuni spațiu de siguranță: 460 cm x 530 cm

Număr maxim de utilizatori: 2

Grupa de vârstă: +12 ani

LKCF1320

Pret: 1,486.98 € + TVA



## Aparat de fitness pentru intarirea musculaturii picioarelor si a taliei

Lucreaza concomitent musculatura soldurilor, a spatelui, a taliei si a picioarelor.

Dimensiuni echipament: 64 cm x 145 cm x 138 cm

Dimensiuni spațiu de siguranță: 360 cm x 550 cm

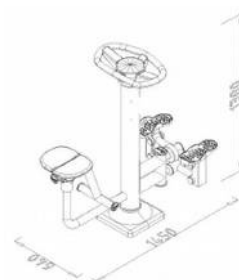
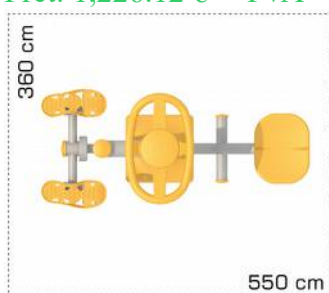
Greutatea totala: 87,5 kg

Numar maxim de utilizatori: 2

Grupa de varsta: +12 ani

LKCF1689

Pret: 1,226.12 € + TVA



## Aparat de fitness complex

Lucreaza toate grupele de muschi ai membrilor inferioare, superioare, ai spatelui, umerilor si muschii abdominali.

Dimensiuni echipament: 186 cm x 185 cm x 184 cm

Dimensiuni spațiu de siguranță: 465 cm x 165 cm

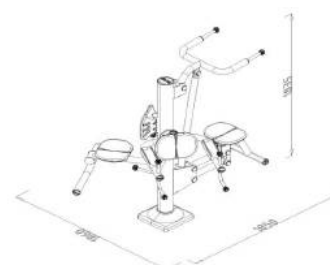
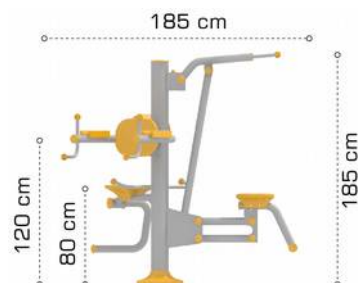
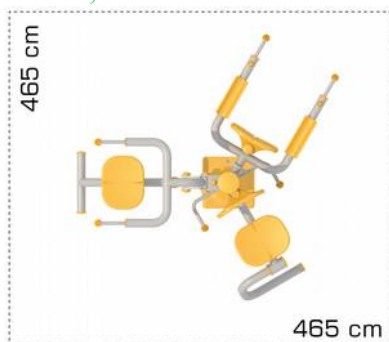
Greutatea totala: 148,50 kg

Numar maxim de utilizatori: 3

Grupa de varsta: +12 ani

LKCF18-198

Pret: 1,501.19 € + TVA



## Aparat de fitness complex

Lucreaza toate grupele de muschi ai membrelor inferioare, superioare, ai spatelui, umerilor si muschii abdominali.

Dimensiuni echipament: 186 cm x 180 cm x 250 cm

Dimensiuni spațiu de siguranță: 470 cm x 520 cm

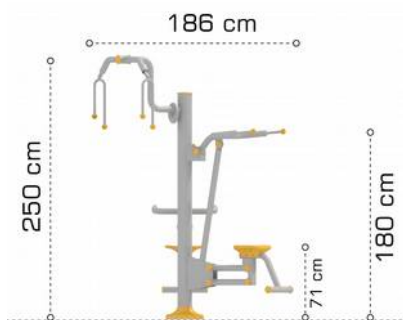
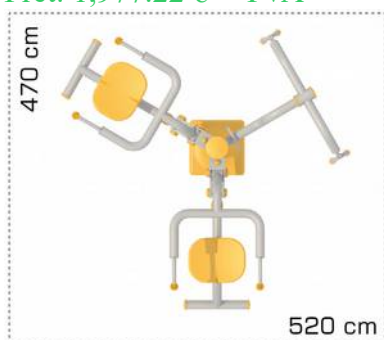
Greutatea totala: 148,50 kg

Numar maxim de utilizatori: 3

Grupa de varsta: +12 ani

LKCF18-221

Pret: 1,977.22 € + TVA



## Aparat de fitness pentru dezvoltarea musculaturii bustului si picioarelor

Lucreaza muschii superiori si inferiori ai picioarelor, muschii abdominali si oblici externi. Intareste incheieturile mainilor si picioarelor.

Dimensiuni echipament: 38 cm x 137 cm x 153 cm

Dimensiuni spațiu de siguranță: 240 cm x 340 cm

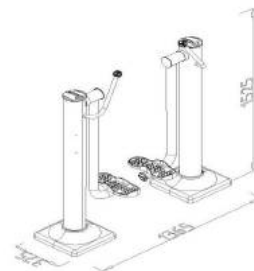
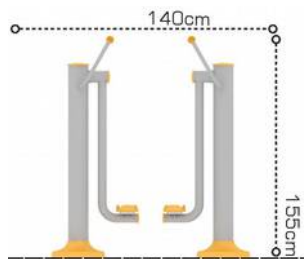
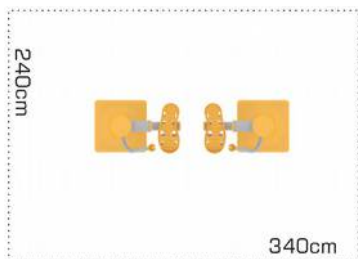
Greutatea totala: 83,9 kg

Numar maxim de utilizatori: 1

Grupa de varsta: +12 ani

LKCF1956

Pret: 846.51 € + TVA





## Aparat de fitness

Dimensiuni echipament: 150 cm x 130 cm x 85 cm

Dimensiuni spațiu de siguranță: 360 cm x 450 cm

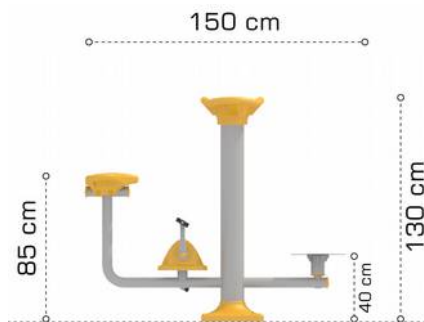
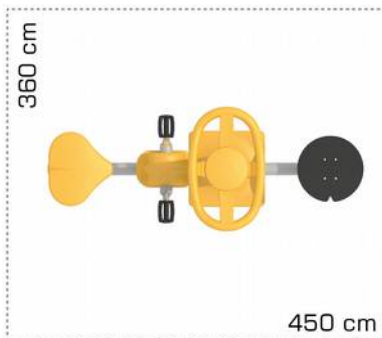
Greutatea totală: 148,50 kg

Numar maxim de utilizatori: 2

Grupa de varsta: +12 ani

LKCF2065

Pret: 733.85 € + TVA



## Aparat de fitness – bicicleta

Lucreaza picioarele, soldurile, muschii longitudinali, muschii taliei si partea superioara a spatelui.

Dimensiuni echipament: 53 cm x 101 cm x 120 cm

Dimensiuni spațiu de siguranță: 450 cm x 350 cm

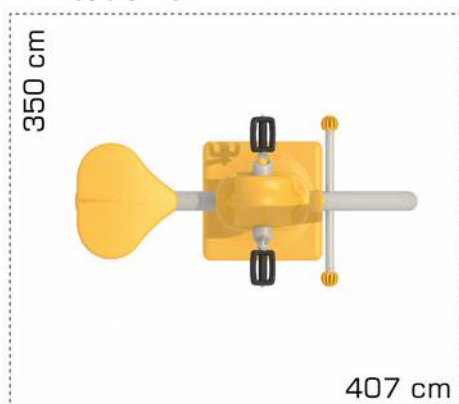
Greutatea totală: 65 kg

Numar maxim de utilizatori: 1

Grupa de varsta: +12 ani

LKCF2218

Pret: 630.32 € + TVA



## Aparat de fitness pentru musculatura picioarelor

Intărește musculatura picioarelor și a soldurilor, oferind oportunitatea de a lucra concomitent 2 persoane.

Dimensiuni echipament: 60 cm x 121 cm x 156 cm

Dimensiuni spațiu de siguranță: 420 cm x 460 cm

Greutatea totală: 72 kg

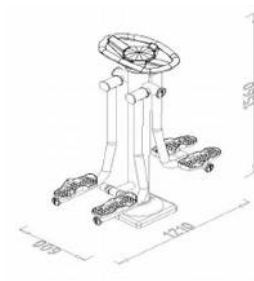
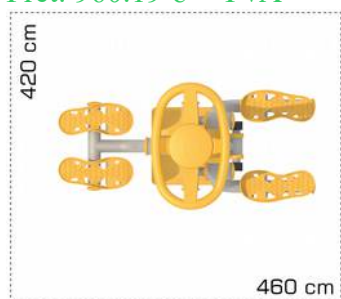
Număr maxim de utilizatori: 2

Grupa de vârstă: +12 ani



LKCF2797

Pret: 960.19 € + TVA



### Pretul include:

- Toate elementele din metal și polietilena pentru echipamentul de fitness
- Toate elementele metalice necesare pentru montaj
- Consultanța inițială
- Documentații aferente:
  - Cartea echipamentului (individual pentru fiecare echipament)
  - Declarație de conformitate
  - Certificat de garanție
  - Instrucțiuni montaj
  - Manual de utilizare și mentenanță

### Pretul nu include:

- Transportul echipamentelor
- Montajul
- Depozitarea marfurilor (dacă este cazul)
- Eventualele manipulări ale marfurilor în spațiul de depozitare
- Pregătirea terenului (aducere la nivel, decopertarea stratului vegetal, drenare)

### Pregătirea terenului pentru montaj

În ceea ce privește pregătirea terenului pentru montaj, Beneficiarul trebuie să aibă în vedere următoarele:

- Terenul trebuie să fie defrisat, curățat și nivelat;
- Diferențele de nivel nu trebuie să depășească 5 cm;

- In cazul in care exista elemente de mobilier urban, tufisuri, crengi, stalpi, acestea trebuie indepartate inainte de inceperea montajului;
- Conform SR-EN 1177, suprafata locului de joaca in zonele de siguranta ale echipamentelor, se recomanda sa fie acoperita cu un covor de dale din cauciuc. Dalele din cauciuc trebuie sa aiba minim 2 cm grosime. Acoperirea revine in sarcina beneficiarului;
- Necesitatea asigurării unui spațiu de depozitare păzit în care să se amplaseze echipamentele pe perioada efectuării montajului;
- Utilitățile necesare efectuării montajului: curent 220V, apă.

### Garantia

Garantia acordata echipamentelor (si lucrarilor de montaj a acestora, daca este cazul) este de 24 luni. Echipamentele sunt produse în Europa. Produsele cuprinse in acest catalog sunt pretabile la un trafic mare de utilizatori. Sunt rezistente la vandalism.



### Livrarea

Termenul mediu de livrare al produselor este de 4-5 saptamani, in functie de comenzile in derulare.

### Despre Loftrek

Infiintata in 2006, Loftrek furnizeaza si instaleaza echipamente fitness de exterior precum si echipamente pentru locuri de joaca de interior si exterior in Romania.

Printre clientii Loftrek de pina acum se numara: primaria Sibiu, primaria Baia Mare, primaria Blaj, primaria Zimnicea, primaria Baia Sprie, Hilton Hotel, Marriot Hotel, Era Shopping Park.

Datorita politicii orientate pe imbunatatirea continua a calitatii montajului si a produselor furnizate Loftrek a crescut continuu ajungand la o cifra de afaceri de peste 370.000 Euro in 2011.

Loftrek are implementat si certificat Sistemul de Management al Calitatii ISO 9001 : 2008.

Domeniul de activitate acoperit de acest certificat fiind: Comertul si instalarea obiectelor destinate spatiilor de joaca publice sau private si echipamente de fitness.

### Siguranta

Toate echipamentele de fitness sunt produse in concordanta cu ultimele prevederi EN 1176/77. Noi punem siguranta pe primul loc. Toate produsele noastre sunt verificate cu atentie inainte sa plece din fabrica, pentru a ne asigura ca sunt pe deplin conforme cu toate aspectele legate de standardele in vigoare. Nu ezitati sa ne contactati daca aveti orice nelamuriri legate de siguranta.



## Caracteristicile tehnice generale ale aparatelor de fitness pentru exterior

Sunt concepute și realizate pentru utilizare exterioară.

Constructiv sunt realizate astfel încât fixarea se face în beton. Instalarea echipamentelor va fi efectuată prin ancorare. Sistemul de ancorare garantează stabilitatea echipamentului și transferul în sol al vibrațiilor cauzate de mișcarea elementelor mobile. În acest fel echipamentul va fi rigid și sigur pentru utilizatori.

Au sisteme antivandalism. Toate elementele mobile, capetele, suruburile, piulitele au fost acoperite cu capace de protecție. Nu pot fi demontate / dezasamblate fără scule specifice.

Sunt rezistente la intemperii și condiții meteo extreme (cicluri îngheț-dezghet).

Structura principală a echipamentelor de fitness este confecționată din teava galvanizată sau acoperită cu pulbere de zinc cu grosimea de 3 – 4,5 mm, având diametrul de Ø 140 mm.

Toate componentele mobile care susțin greutatea corpului și sunt conectate de trunchi (structura principală a echipamentului) au diametrul de Ø 60 mm și sunt confecționate din teava metalică galvanizată sau acoperită cu pulbere de zinc de 3 – 4 mm grosime.

Toate elementele imobile care sunt conectate de trunchi au diametrul de Ø 60 mm și sunt confecționate din teava metalică galvanizată sau acoperită cu pulbere de zinc de 3 - 4 mm grosime. Toate echipamentele sunt confecționate din metal galvanizat sau acoperit cu pulbere de zinc (excepție făcând flansele și ancorele) și sunt vopsite în câmp electrostatic cu vopsea acrilică pentru a-i conferi rezistență în mediul exterior.

În cazul elementelor în mișcare, mișcarea este asigurată prin intermediul unui sistem de lagare duble și articulații rezistente la mediul exterior. Mecanismele sunt acoperite pentru a evita rănirea accidentală.

Sezăturile și accesoriile sunt confecționate din polietilenă turnată în matriță prin rotație. Materialul este rezistent la UV și la mediul exterior. Sezutul și accesoriile sunt ergonomice și sunt confecționate dintr-o singură bucată de material.

În afara de manerile din polietilenă, toate celelalte manere sunt confecționate din plastic special sau cauciuc special pentru un coeficient maxim de aderență pentru a preveni alunecarea membrilor datorată transpirației sau umidității mediului exterior.

### Piese de schimb și consumabile

Acestea pot fi furnizate la cerere în cel mai scurt timp posibil pe baza unei comenzi prealabile. Vor fi menționate codurile produselor respective din catalogul nostru de piese.

### Preturi valabile până la 31.12.2018