

Catalog aparate fitness de exterior – gama publicitar din metal galvanizat

Ideea de fitness in parc se bucura de un foarte mare succes in toata lumea. Corpul reactioneaza diferit atunci cand miscarea este facuta in aer liber. Cateva minute de miscare in aer liber imbunatateste functiile creierului si mentine organismul sanatos prin imbunatatirea circulatiei sangelui si oxigenarea muschilor.

Deoarece incurajam un mod de viata sanatos prin sport si miscare in aer liber, va punem la dispozitie echipamente de fitness adecvate amplasarii afara, avand structura din metal galvanizat, iar elementele colorate din polietilena sau cauciuc.

Aparat de fitness cu panou publicitar destinat modelarii taliei

Aparatul are doua functii diferite: pentru exercitii ale soldurilor, spatelui si taliei.

Dimensiuni echipament: 69 cm x 147 cm x 200 cm

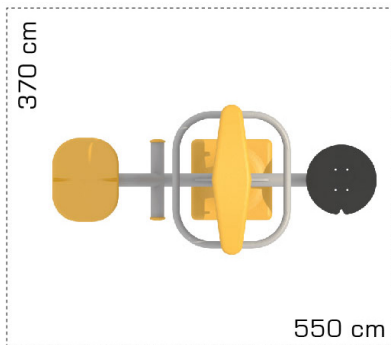
Spatiu de siguranta: 370 cm x 550 cm

Numar maxim de utilizatori: 2

Grupa de varsta: +12 ani

LKCFR0191

Pret: 889 € + TVA



Aparat de fitness cu panou publicitar tip stepper și bicicletă

Aparat pentru exerciții ale picioarelor, soldurilor, și taliei.

Dimensiuni echipament: 69 cm x 151 cm x 208 cm

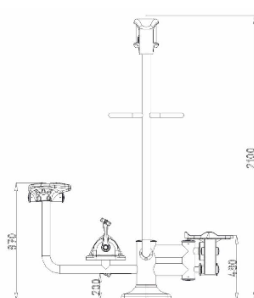
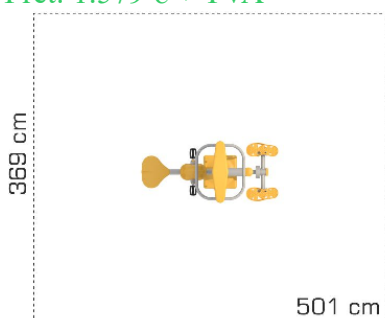
Spatiu de siguranță: 369 cm x 201 cm

Număr maxim de utilizatori: 2

Grupa de vârstă: +12 ani

LKCFR0232

Pret: 1.579 € + TVA



Aparat de fitness cu panou publicitar pentru picioare

Aparat pentru mușchii superiori ai picioarelor, și pentru mușchii superiori și inferiori ai corpului.

Dimensiuni echipament: 69 cm x 194 cm x 213 cm

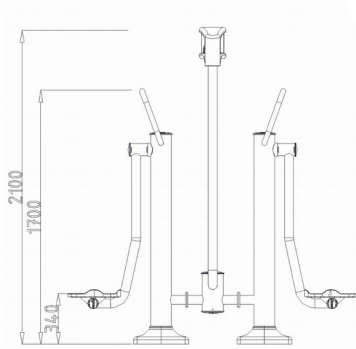
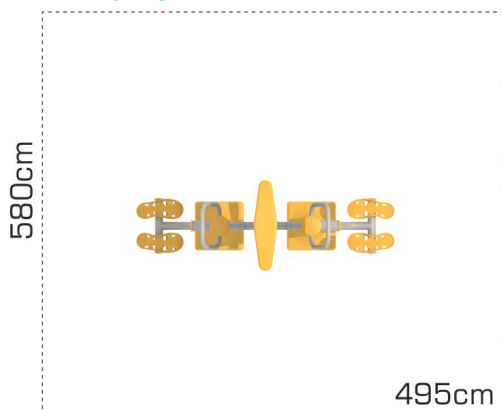
Spatiu de siguranță: 580 cm x 495 cm

Număr maxim de utilizatori: 2

Grupa de vârstă: +12 ani

LKCFR0433

Pret: 1.294 € + TVA



Aparat de fitness cu panou publicitar destinat bratelor și soldului

Aparat pentru brațe, umeri, încheieturi și antrenarea întregului corp.

Dimensiuni echipament: 134 cm x 137 cm x 200 cm

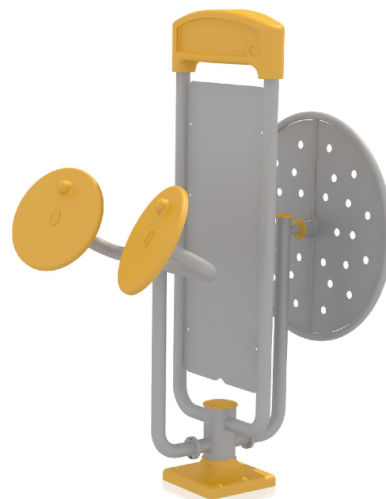
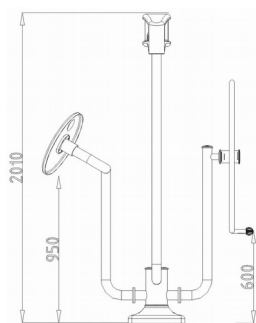
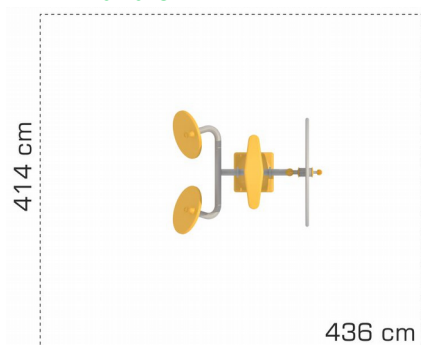
Spatiu de siguranță: 414 cm x 436 cm

Număr maxim de utilizatori: 2

Grupa de vârstă: +12 ani

LKCFR0561

Pret: 1.040 € + TVA



Aparat de fitness cu panou publicitar tip presa pentru picioare

Aparat pentru exerciții ale picioarelor și taliei.

Dimensiuni echipament: 69 cm x 189 cm x 198 cm

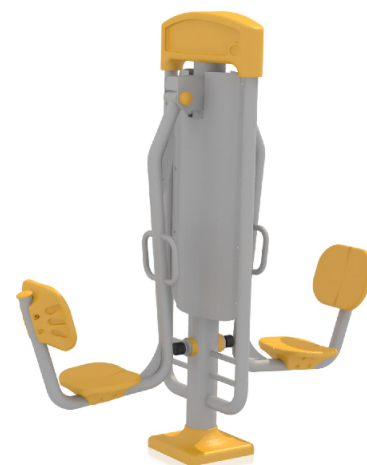
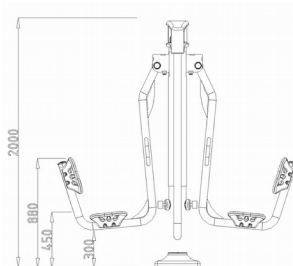
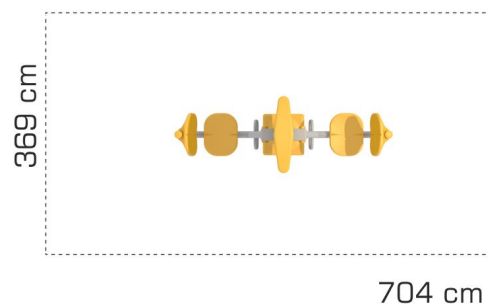
Spatiu de siguranță: 369 cm x 704 cm

Număr maxim de utilizatori: 2

Grupa de vârstă: +12 ani

LKCFR0696

Pret: 1.260 € + TVA



Aparat de fitness cu panou publicitar pentru picioare

Aparat pentru muschii interni și exteriori ai picioarelor, și pentru muschii abdominali.

Dimensiuni echipament: 69 cm x 188 cm x 208 cm

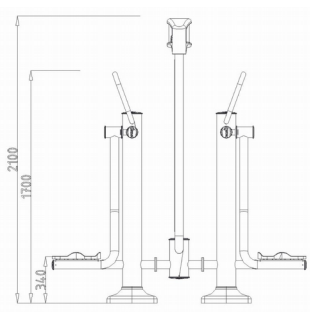
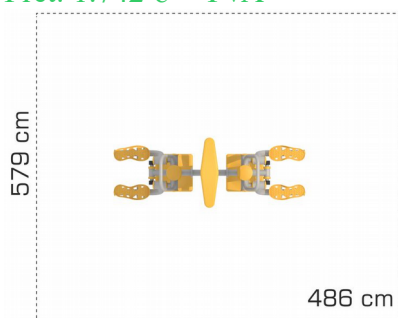
Spatiu de siguranță: 579 cm x 486 cm

Numar maxim de utilizatori: 2

Grupa de varsta: +12 ani

LKCFR0790

Pret: 1.742 € + TVA



Aparat de fitness cu panou publicitar

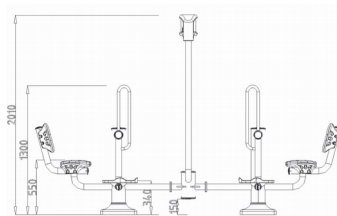
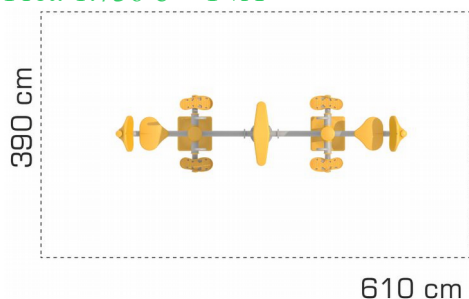
Spatiu de siguranță: 390 cm x 610 cm

Numar maxim de utilizatori: 2

Grupa de varsta: +12 ani

LKCFR1235

Pret: 1.736 € + TVA



Aparat de fitness cu panou publicitar multifunctional

Aparat pentru exercitii ale picioarelor, spatelui, taliei, bratelor și incheieturilor.

Dimensiuni echipament: 69 cm x 281 cm x 219 cm

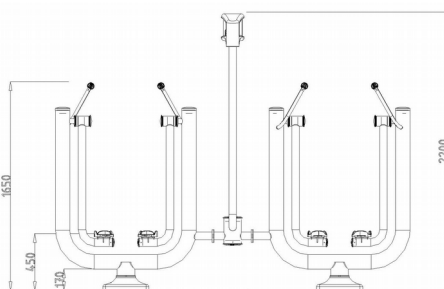
Spatiu de siguranță: 555 cm x 581 cm

Numar maxim de utilizatori: 2

Grupa de varsta: +12 ani

LKCFR1330

Pret: 1.732 € + TVA



Aparat de fitness cu panou publicitar

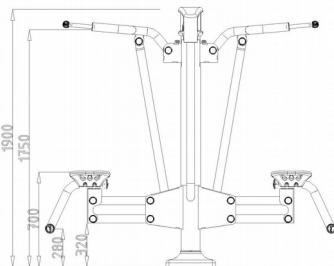
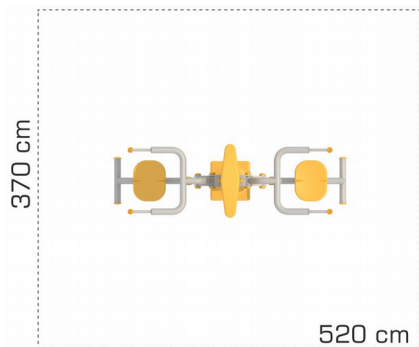
Spatiu de siguranță: 370 cm x 520 cm

Numar maxim de utilizatori: 2

Grupa de varsta: +12 ani

LKCFR1841

Pret: 2.842 € + TVA



Pretul include:

- Toate elementele din metal și polietilena pentru echipamentul de fitness
- Toate elementele metalice necesare pentru montaj
- Consultanța inițială
- Documentații aferente:
 - Cartea echipamentului (individual pentru fiecare echipament)
 - Declarație de conformitate
 - Certificat de garanție
 - Instrucțiuni montaj
 - Manual de utilizare și mentenanță

Pretul nu include:

- Transportul echipamentelor
- Montajul
- Depozitarea marfurilor (dacă este cazul)
- Eventualele manipulări ale marfurilor în spațiul de depozitare
- Pregătirea terenului (aducere la nivel, decopertarea stratului vegetal, drenare)

Pregătirea terenului pentru montaj

În ceea ce privește pregătirea terenului pentru montaj, Beneficiarul trebuie să aibă în vedere următoarele:

- Terenul trebuie să fie defrisat, curățat și nivelat;
- Diferențele de nivel nu trebuie să depășească 5 cm;
- În cazul în care există elemente de mobilier urban, tufisuri, crengi, stalpi, acestea trebuie îndepărtate înainte de începerea montajului;
- Conform SR-EN 1177, suprafața locului de joacă în zonele de siguranță ale echipamentelor, se recomandă să fie acoperită cu un covor de dale din cauciuc. Dalele din cauciuc trebuie să aibă minim 2 cm grosime. Acoperirea revine în sarcina beneficiarului;
- Necesitatea asigurării unui spațiu de depozitare păzit în care să se amplaseze echipamentele pe perioada efectuării montajului;
- Utilitățile necesare efectuării montajului: curent 220V, apă.

Garantia

Garantia acordată echipamentelor (și lucrărilor de montaj a acestora, dacă este cazul) este de 24 luni. Echipamentele sunt produse în Europa. Produsele cuprinse în acest catalog sunt pretabile la un trafic mare de utilizatori. Sunt rezistente la vandalism.



Livrarea

Termenul mediu de livrare al produselor este de 3 - 4 săptămâni, în funcție de comenzile în derulare.

Despre Loftrek

Înființată în 2006, Loftrek furnizează și instalează echipamente fitness de exterior precum și echipamente pentru locuri de joacă de interior și exterior în România.

Printre clienții Loftrek de până acum se numără: primăria Sibiu, primăria Baia Mare, primăria Blaj, primăria Zimnicea, primăria Baia Sprie, Hilton Hotel, Marriot Hotel, Era Shopping Park.

Datorita politicii orientate pe imbunatatirea continua a calitatii montajului si a produselor furnizate Loftrek a crescut continuu ajungand la o cifra de afaceri de peste 370.000 Euro in 2011.

Loftrek are implementat si certificat Sistemul de Management al Calitatii ISO 9001 : 2008.



Domeniul de activitate acoperit de acest certificat fiind: Comertul si instalarea obiectelor destinate spatiilor de joaca publice sau private si echipamente de fitness.

Siguranta

Toate echipamentele de fitness sunt produse in concordanta cu ultimele prevederi EN 1176/77. Noi punem siguranta pe primul loc. Toate produsele noastre sunt verificate cu atentie inainte sa plece din fabrica, pentru a ne asigura ca sunt pe deplin conforme cu toate aspectele legate de standardele in vigoare.

Nu ezitati sa ne contactati daca aveti orice nelamuriri legate de siguranta.

Caracteristicile tehnice generale ale aparatelor de fitness pentru exterior

Sunt concepute si realizate pentru utilizare exterioara.

Constructiv sint realizate astfel incat fixarea se face in beton. Instalarea echipamentelor va fi efectuata prin ancorare. Sistemul de ancorare garanteaza stabilitatea echipamentului si transferul in sol al vibratiilor cauzate de miscarea elementelor mobile. In acest fel echipamentul va fi rigid si sigur pentru utilizatori.

Au sisteme antivandalism. Toate elementele mobile, capetele, suruburile, piulitele au fost acoperite cu capace de protectie. Nu pot fi demontate / dezamblate fara scule specifice.

Sint reziste la intemperii si conditii meteo extreme (cicluri inghet-dezghet).

Structura principala a echipamentelor de fitness este confectionata din teava galvanizata cu grosimea de 3 – 4,5 mm, avand diametrul de Ø 140 mm.

Toate componentele mobile care sustin greutatea corpului si sunt conectate de trunchi (structura principala a echipamentului) au diametrul de Ø 60 mm si sint confectionate din teava metalica galvanizata de 3 – 4 mm grosime.

Toate elementele imobile care sunt conectate de trunchi au diametrul de Ø 60 mm si sunt confectionate din teava metalica galvanizata de 3 - 4 mm grosime.

Toate echipamentele sint confectionate din metal galvanizat (exceptie facand flansele si ancorele) si sunt vopsite in camp electrostatic cu vopsea acrilica pentru a-i conferi rezistenta in mediul exterior.

In cazul elementelor in miscare, miscarea este asigurata prin intermediul unui sistem de lagare duble si articulatii rezistente la mediul exterior. Mecanismele sunt acoperite pentru a evita ranirea accidentala.

Sezaturile si accesoriile sint confectionate din polietilenă turnată în matriță prin rotație. Materialul este rezistent la UV si la mediul exterior. Sezutul si accesoriile sunt ergonomice si sunt confectionate dintr-o singura bucata de material.

În afara de manerele din polietilena, toate celelalte manere sunt confectionate din plastic special sau cauciuc special pentru un coeficient maxim de aderenta pentru a preveni alunecarea membrilor datorata transpiratiei sau umiditatii mediului exterior.

Piese de schimb si consumabile

Acestea pot fi furnizate la cerere in cel mai scurt timp posibil pe baza unei comenzi prealabile. Vor fi mentionate codurile produselor respective din catalogul nostru de piese.

Preturi valabile pana la 31.12.2019