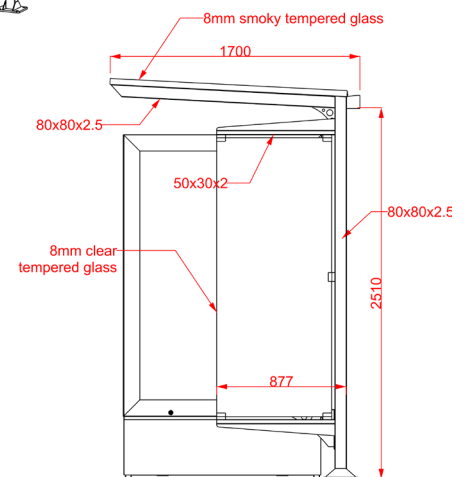
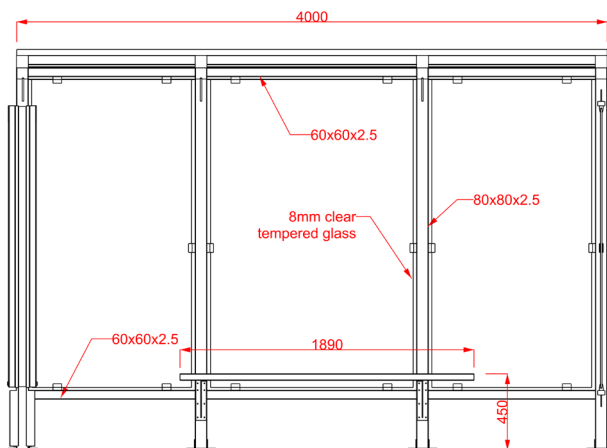
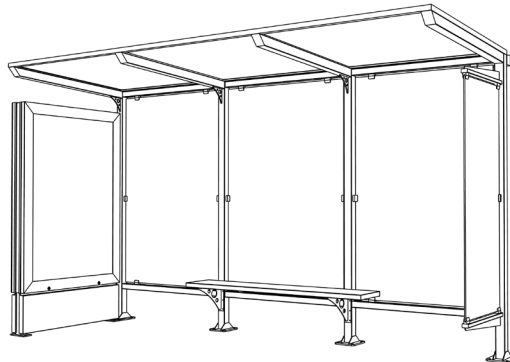


FIȘĂ TEHNICĂ Adăpostire de autobuz model CALE-2



DIMENSIUNI Stație:

Lungime: 4000 mm x Lățime: 1700 mm, Pereți laterali: 877 mm x Înălțime H1: 2510 mm, H2: 2710 mm

DE OTEL :

Toate sunt profile din oțel dreptunghiulare galvanizate la cald și vopsite electrostatic.

Coloane verticale: 80 x 80 x 2-3 mm

Acoperiș: 80 x 80 x 2-3 mm

Coloane orizontale de sus și de jos: 60 x 60 x 2-3 mm

Partea dreaptă: 50 x 30 x 2 mm

200 x 200 x 10 mm Flanșe de împământare din tablă de oțel galvanizată și vopsită RAL

ACOPERIȘ: 3 buc de sticlă securizată transparentă de 8 mm

Jgheab de ploaie orizontal galvanizat sau din aluminiu în spatele acoperișului

Cadru din aluminiu vopsit electrostatic deasupra acoperișului.

SPATE ȘI PERETE LATERAL DREPT: Sticlă securizată transparentă de 8 mm. 1 buc în partea dreaptă. 3 buc la peretele din spate.

Sticla va fi instalată pe adăpost prin suporturi de sticlă din aluminiu care sunt atașate la profile.

PERETE LATERAL STÂNG: 1 bucată Panou publicitar iluminat cu două fețe

Min. 13 bucăți corpuri de iluminat LED, Dimensiunea cadrului: 1345 x 1905 mm, Dimensiune totală: 1345 x 2335 mm, profil și carcasă extrudate din aluminiu, telescoape cu gaz - sistem de deschidere către exterior, plexiglas, plexiglas alb de 3 mm pentru agățat poster (posterul nu este inclus), sticlă securizată transparentă de 6 mm, balama ascunsă, 4 încuietori cu cheie triunghiulară, Transformator, RCD (Dispozitiv de curent rezidual).

BANCĂ DE ȘEZUT METAL: 1890 mm Lungime x 400 mm Lățime x 450 mm Înălțime

Profil dreptunghiular din oțel galvanizat la cald și vopsit electrostatic 40 x 30 x 2 mm

Tablă de oțel galvanizată și vopsită electrostatic de 1,5-2 mm

Culoare: Clientul va decide codul RAL

FIXARE: Toate kiturile de asamblare necesare; Pentru instalarea adăpostului va fi furnizat șablon, tije filetate M.16, șaibe, șuruburi, piulițe, pene etc, în funcție de modul de instalare.

Adăpostul pentru stația de autobuz este un sistem cu șuruburi. Va fi produs și expedit ca Dezasamblat (pe bucăți).

27.09.2023