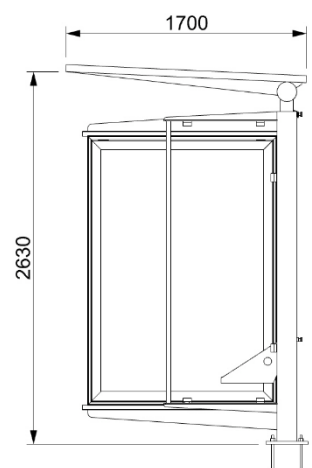
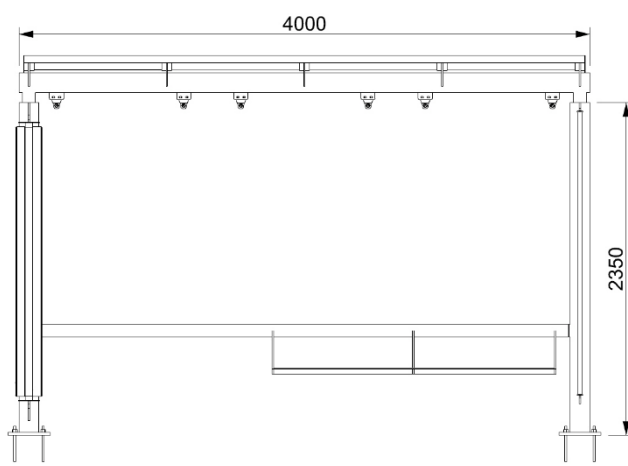
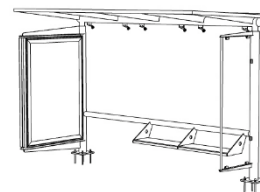
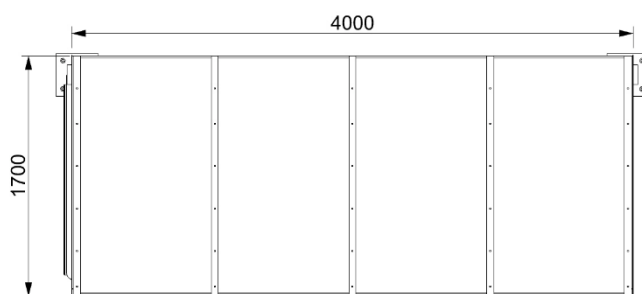


FIȘĂ TEHNICĂ Stație de autobuz Geranium



DIMENSIUNI Stație:

Lungime: 4000 mm x Lățime: 1700 mm x Înălțime: 2630 mm

DE OTEL :

Toate sunt profile și foi de oțel galvanizate la cald și vopsite electrostatic.

Coloane verticale: 114 x 3 mm

Acoperiș: 80 x 80 x 2-3 mm

Profile orizontale de sus și de jos: Profil de țevă; 114 x 3 mm și 89 x 3 mm

Partea dreaptă: 50 x 30 x 2-3 mm

220 x 220 x 10-12 mm Flanșe de împământare din tablă de oțel galvanizată și vopsită RAL

ACOPERIȘ: 3 buc de sticlă securizată fumurie de 8-10 mm

Jgheab de ploaie orizontal din aluminiu sau galvanizat vopsit electrostatic cu grosimea minimă de 1,2 mm în spatele acoperișului

Cadru din aluminiu vopsit electrostatic deasupra acoperișului. Foaie de 1,5 – 3 - 8 mm pe conexiuni.

SPATE ȘI PERETE LATERAL DREPT: Sticlă securizată transparentă de min. 8 mm. 1 buc în partea dreaptă. 3 buc la peretele din spate.

Sticla va fi instalată pe adăpost prin suporturi de sticlă din aluminiu care sunt atașate la profile.

PERETE LATERAL STÂNG: 1 bucată Panou publicitar iluminat cu două fețe

Min. 13 bucăți corpuri de iluminat LED, Dimensiunea cadrului: 1345 x 1905 mm, Dimensiune totală: 1345 x 2335 mm, profil și carcasă extrudate din aluminiu, telescoape cu gaz - sistem de deschidere către exterior, plexiglas alb de 3 mm pentru agățat poster (posterul nu este inclus), sticlă securizată transparentă de 6 mm, balama ascunsă, 4 încuietori cu cheie triunghiulară, Transformator, RCD (Dispozitiv de curent rezidual).

BANCĂ DIN LEMN: 1890 mm Lungime x 400 mm Lățime x 450 mm Înălțime

40 - 50 x 30 x 2 mm Profil dreptunghiular din oțel galvanizat la cald și vopsit electrostatic

1,5 - 5 mm Tablă de oțel

3-4 buc șipci din lemn de fag lustruit

Culoare: Clientul va decide codul RAL

FIXARE: Toate kiturile de asamblare necesare; Pentru instalarea adăpostului va fi furnizat șablon, tije filetate M.16, șaibe, șuruburi, piulițe, pene etc, în funcție de modul de instalare.

Adăpostul pentru stația de autobuz este un sistem cu șuruburi. Va fi produs și expediat ca Dezasamblat (pe bucăți).

29.09.2023